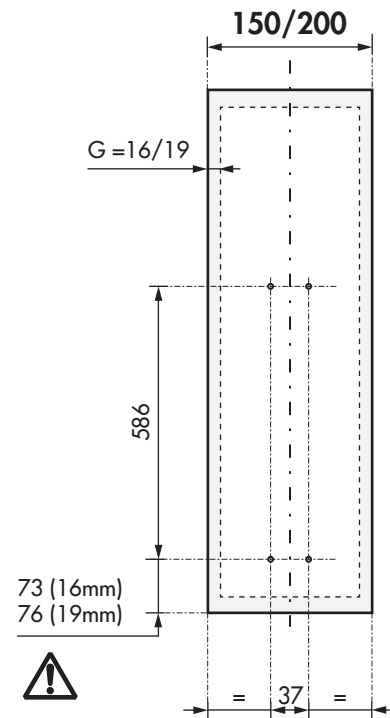
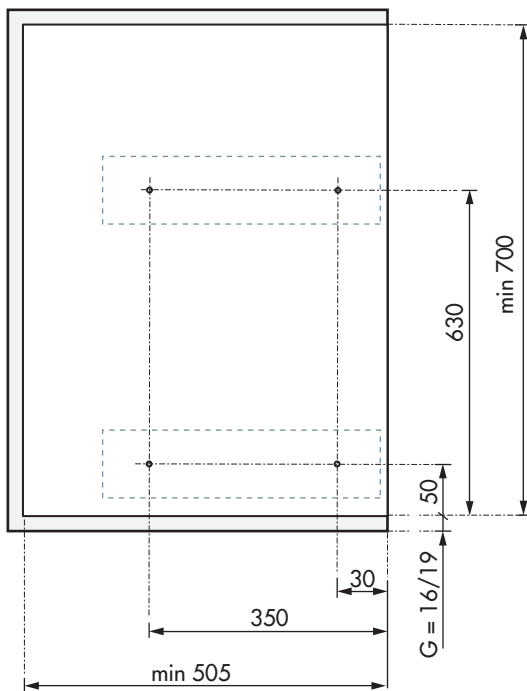
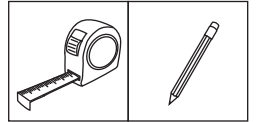
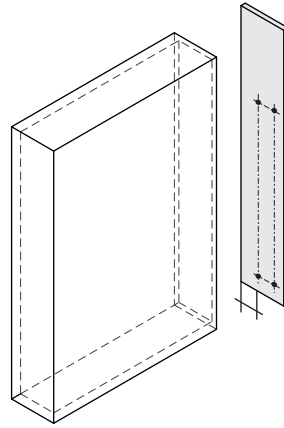
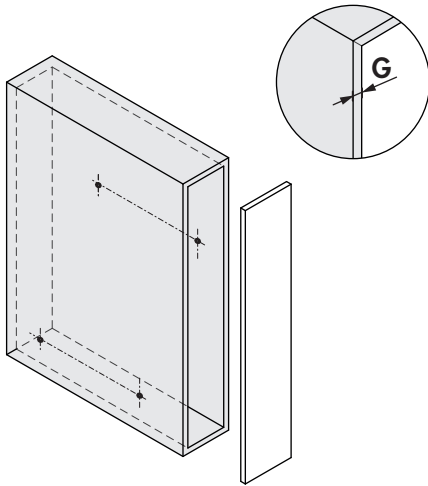
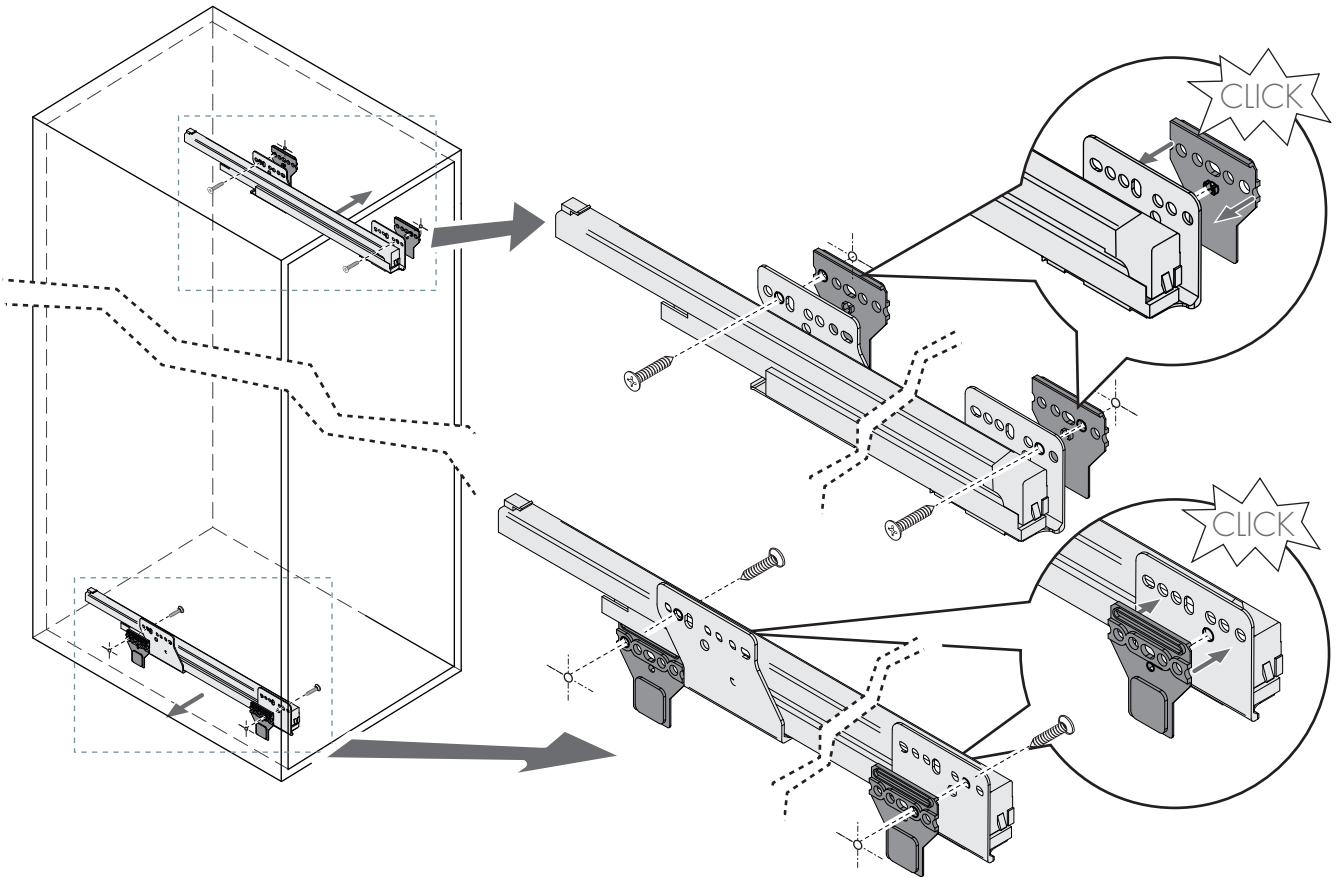
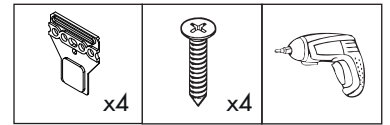
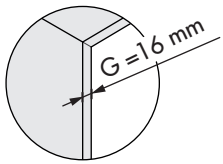


1

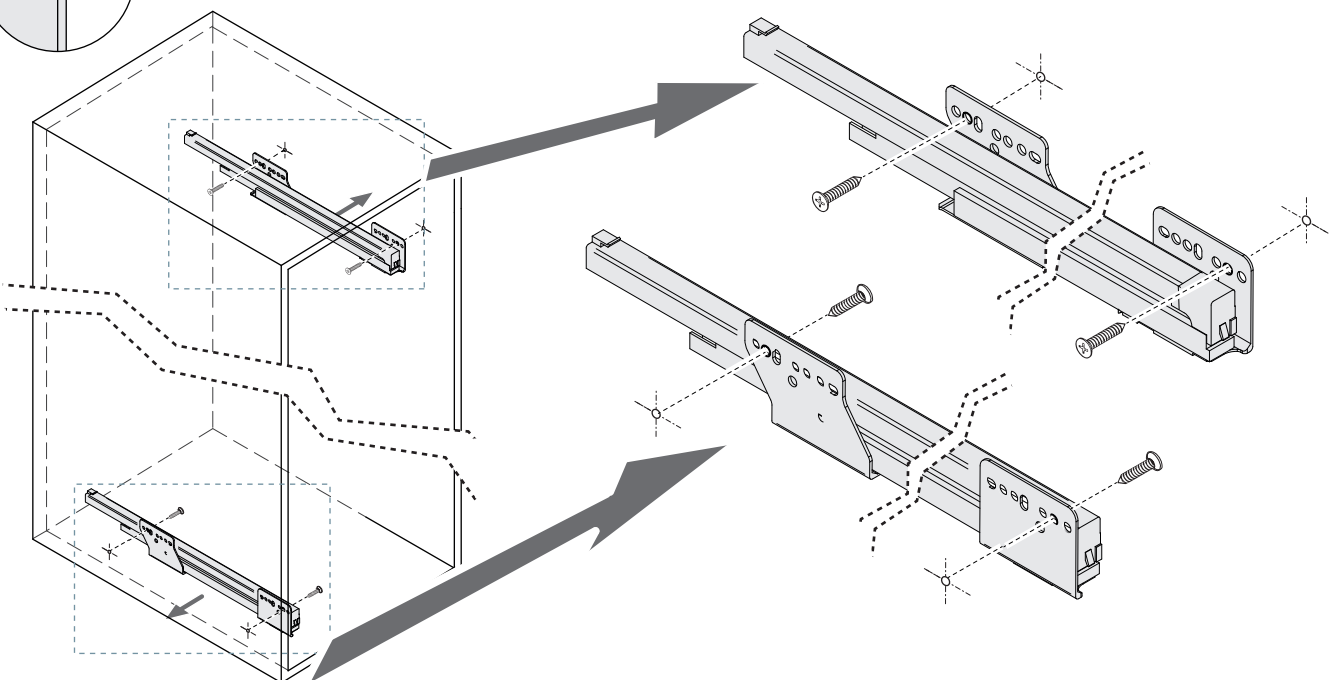
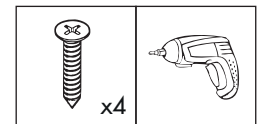
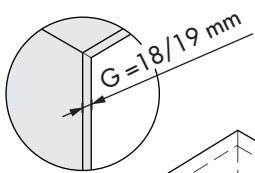


Unidades en milímetros | Units in millimeters | Unités en millimètres

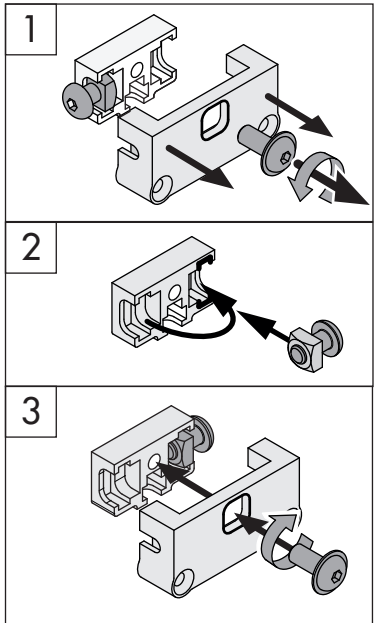
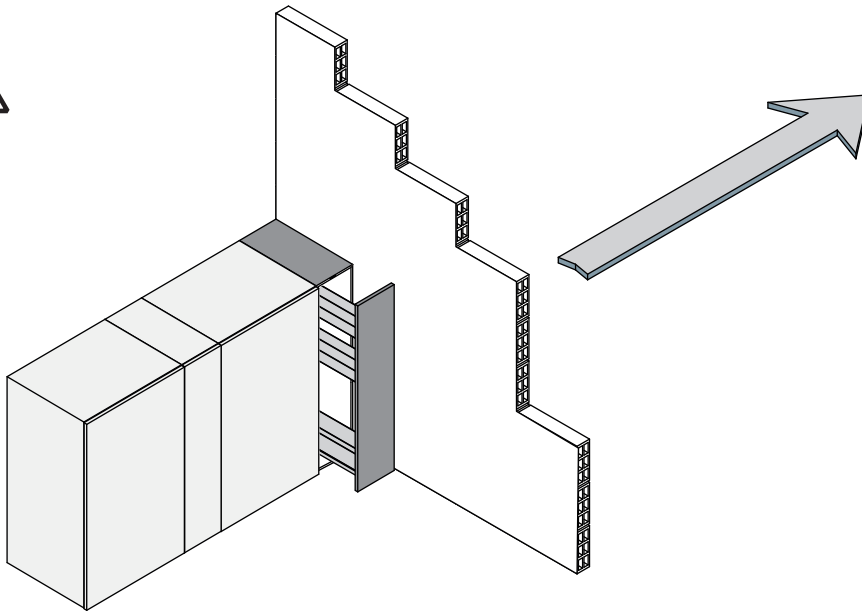
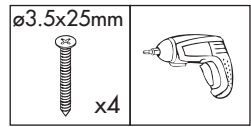
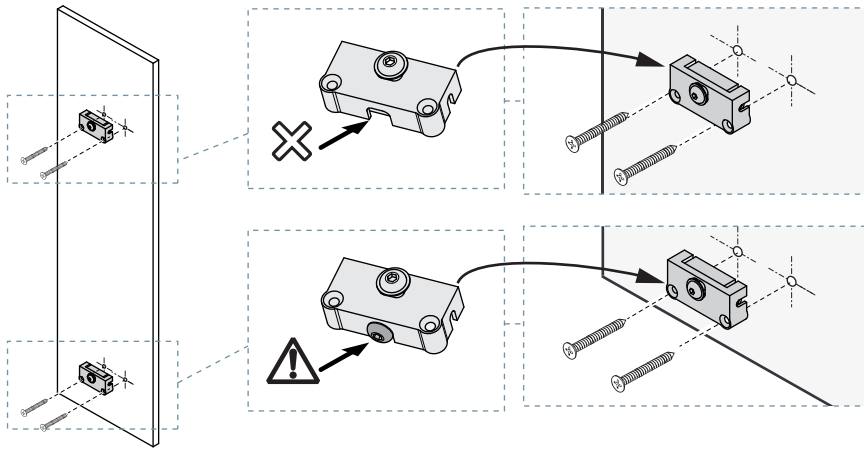
2.1



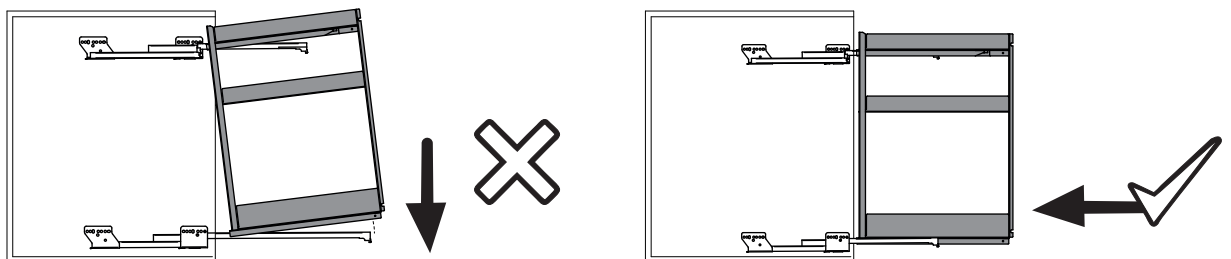
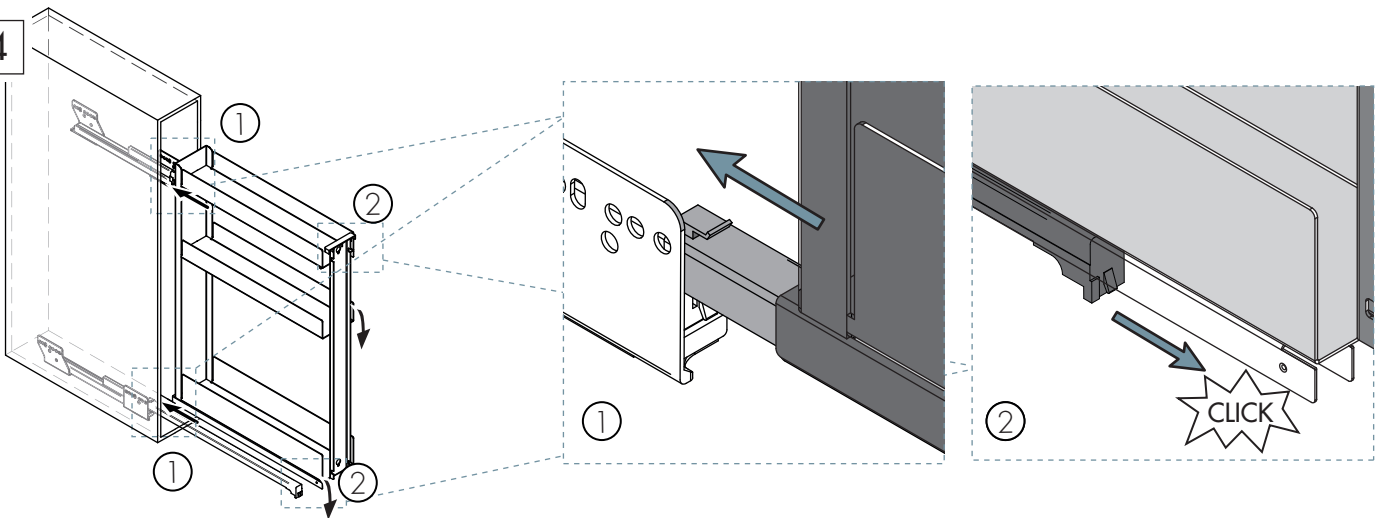
2.2

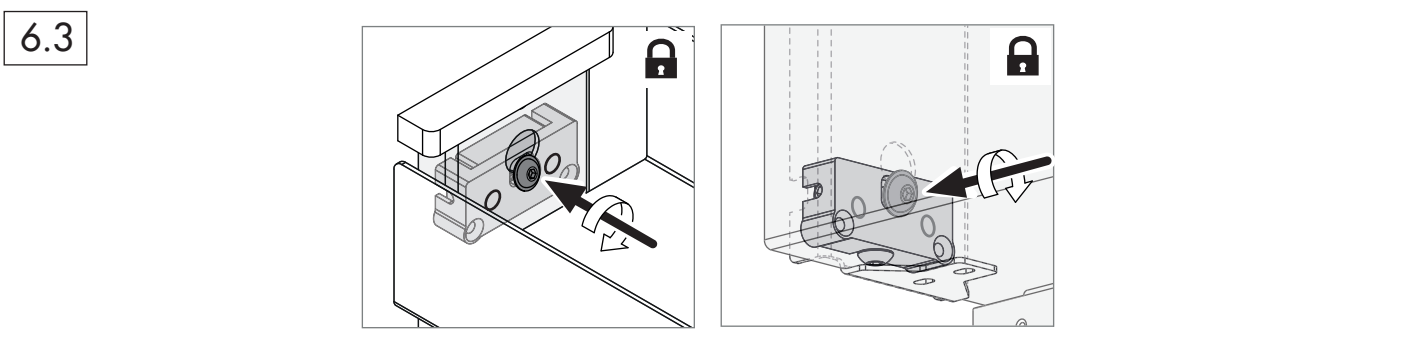
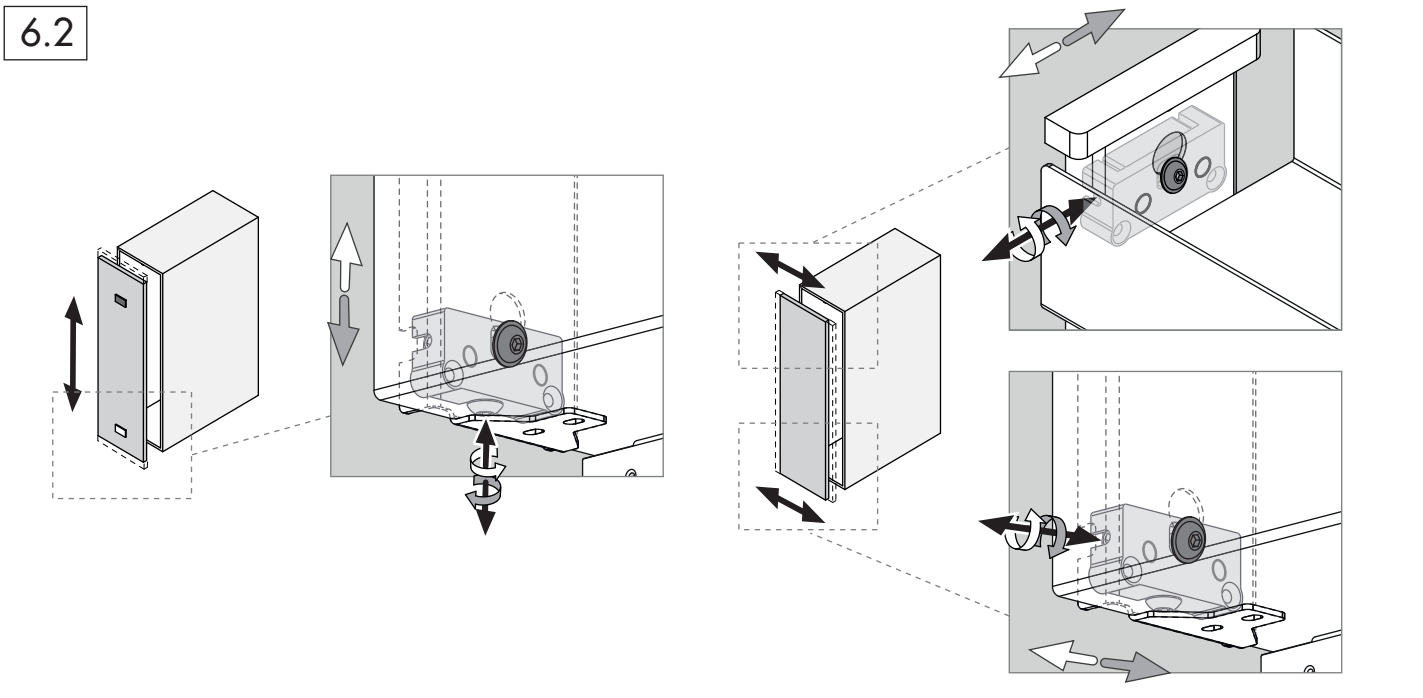
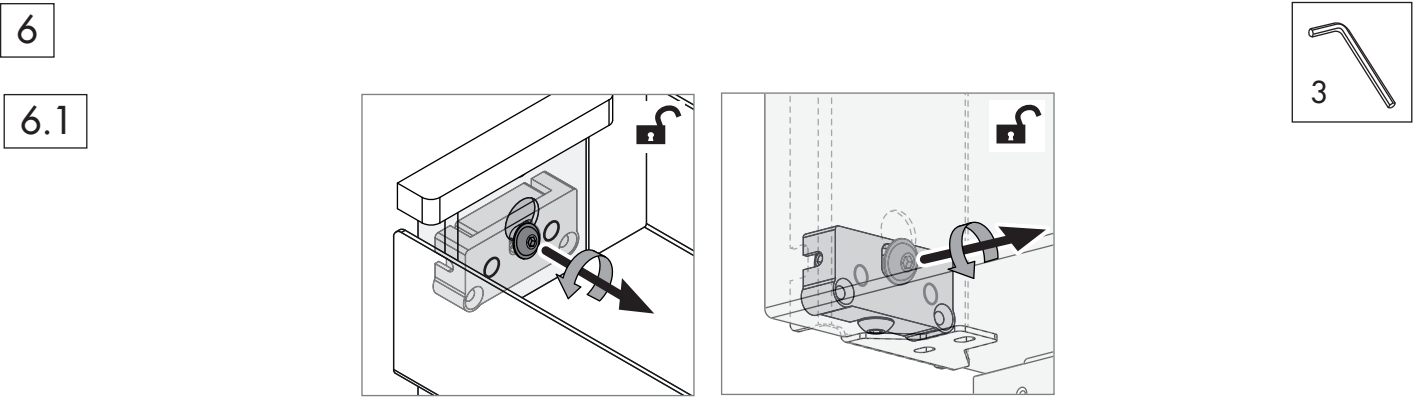
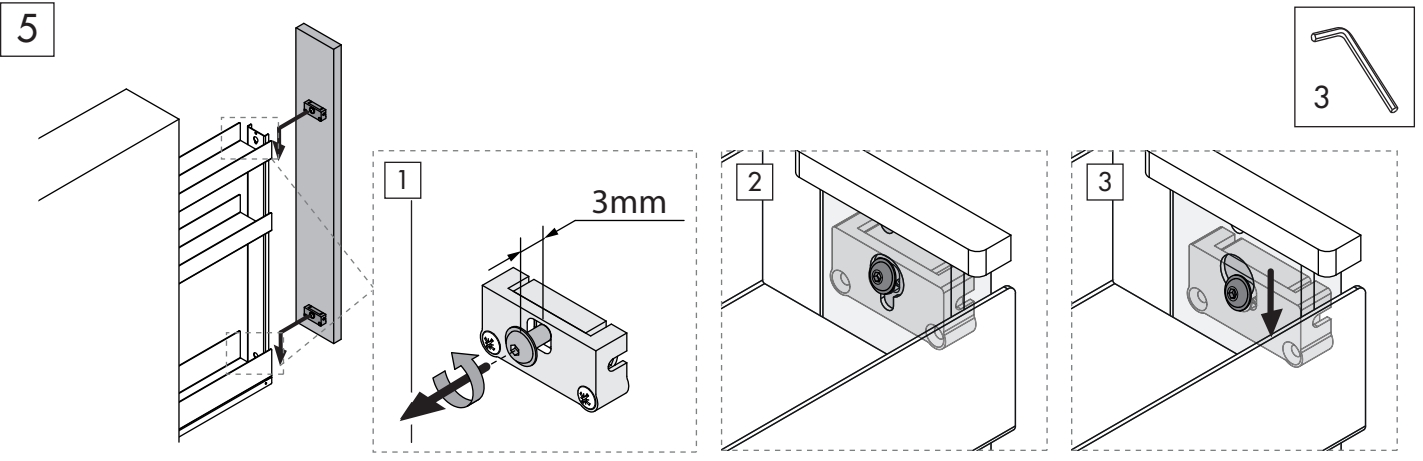


3

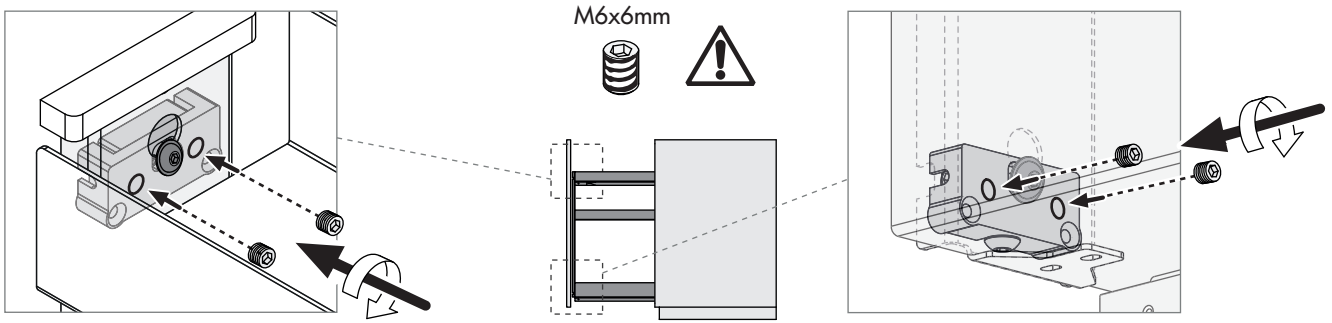
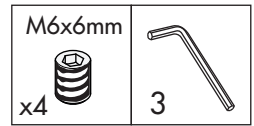


4

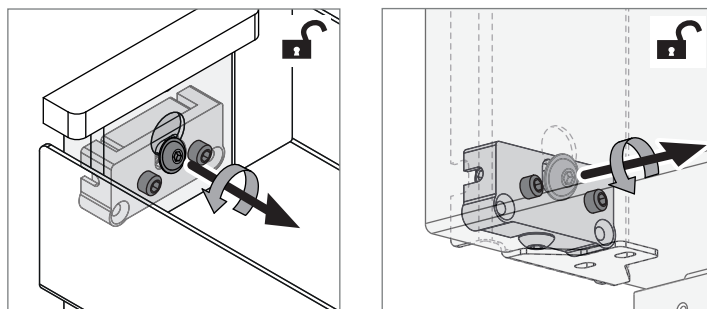




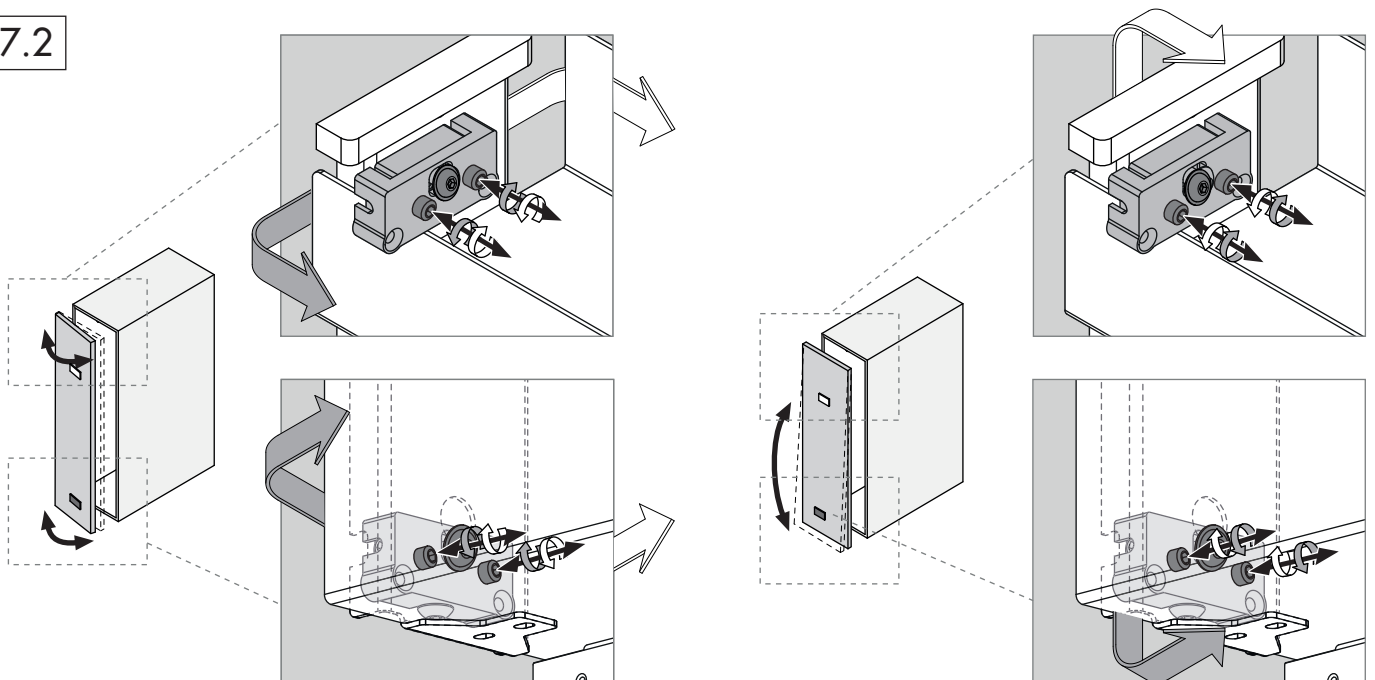
7



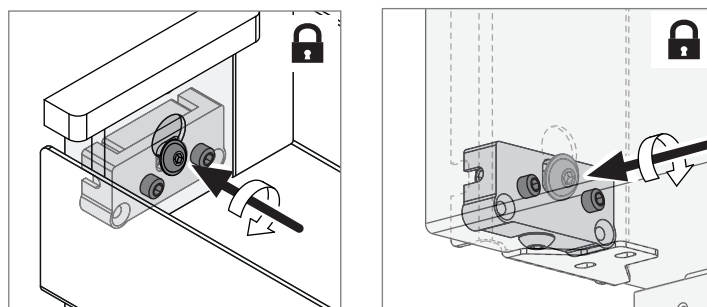
7.1



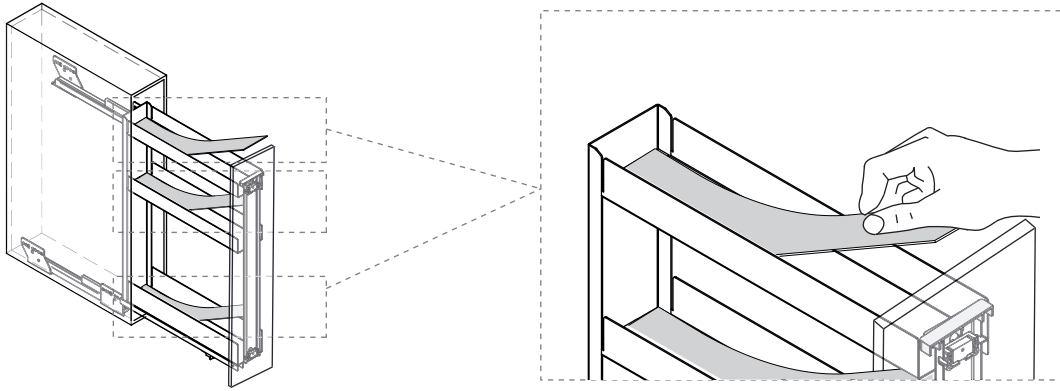
7.2



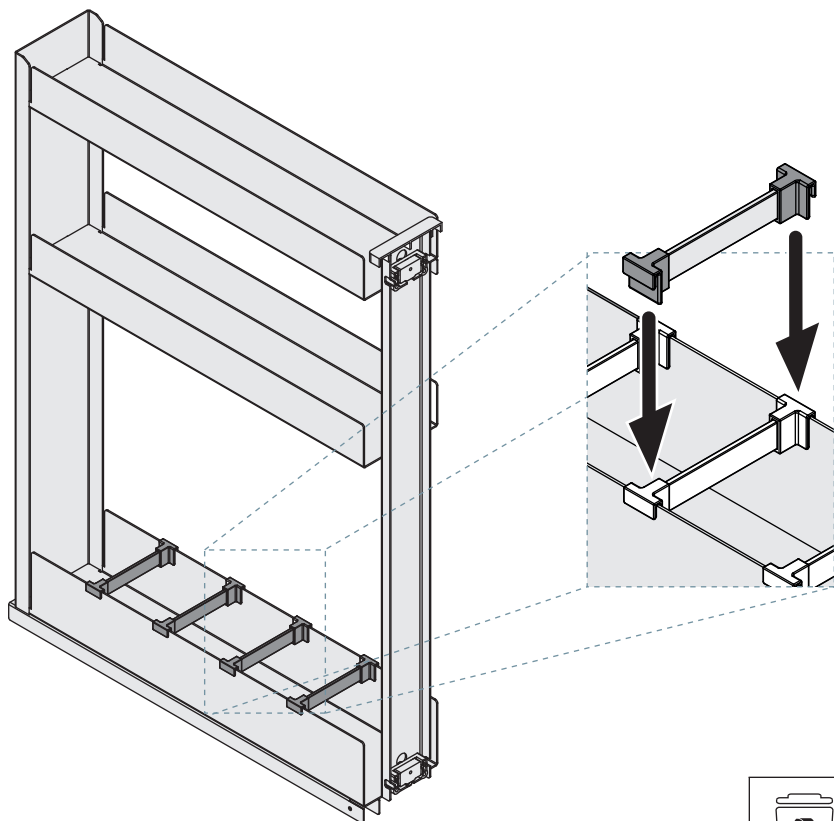
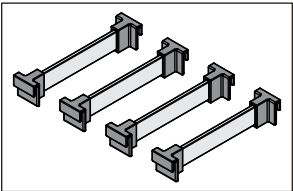
7.3



8



Accesorios opcionales | Optional accessories | Accessoires optionnels



4 3 2 1

F

F

E

E

D

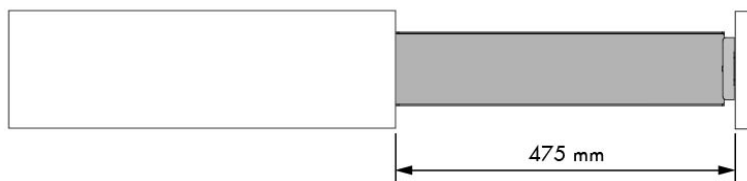
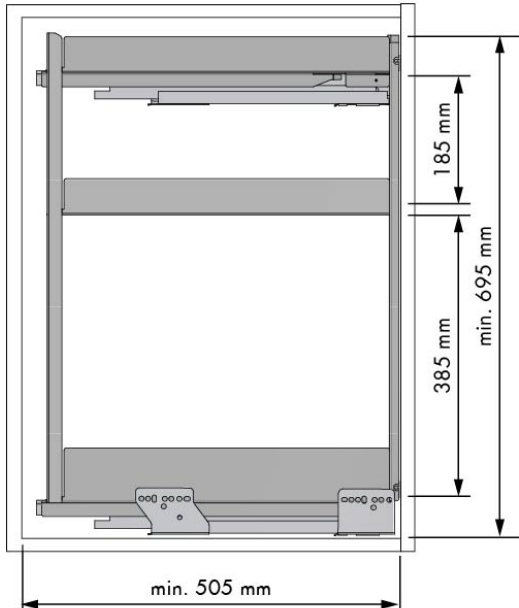
D

C

C

B

B



A

A

	NOMBRE	FIRMA	FECHA	DESCRIPCIÓN:
DIBUJ.	AG		23/02/2022	Botellero con 3 bandejas NOVA FLAT
VERIF.	AG			Con base antideslizante. 40 kg
APROB.				Para espesores 16-19 mm.
FABR.				Con guías Grass con cierre amortiguado
CALID.				extracción total
				Cantidad: 1 unidad

Verdú®

Cód. Artículo:	Modulo	Acabado	Material	Ancho	Alto	Fondo
1008.211	150	antracita	acero	112-118	690	498
1008.212	200	antracita	acero	162-168	690	498

A4

www.verdustore.com

Peso:

ESCALA:

HOJA 1 DE 1

4 3 2 1